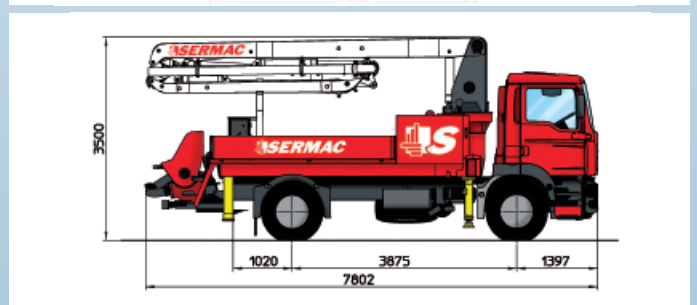
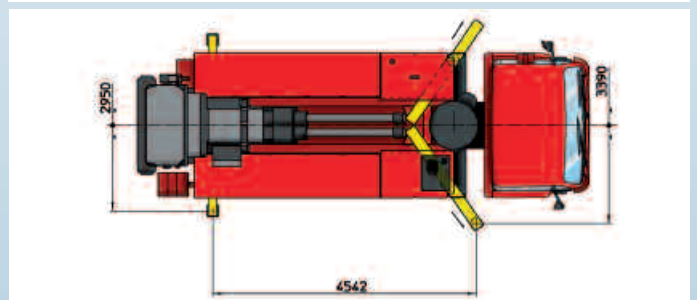
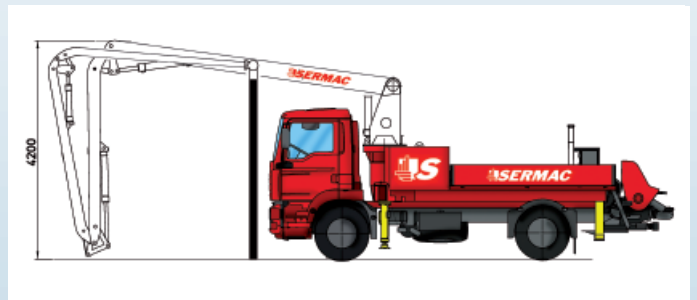
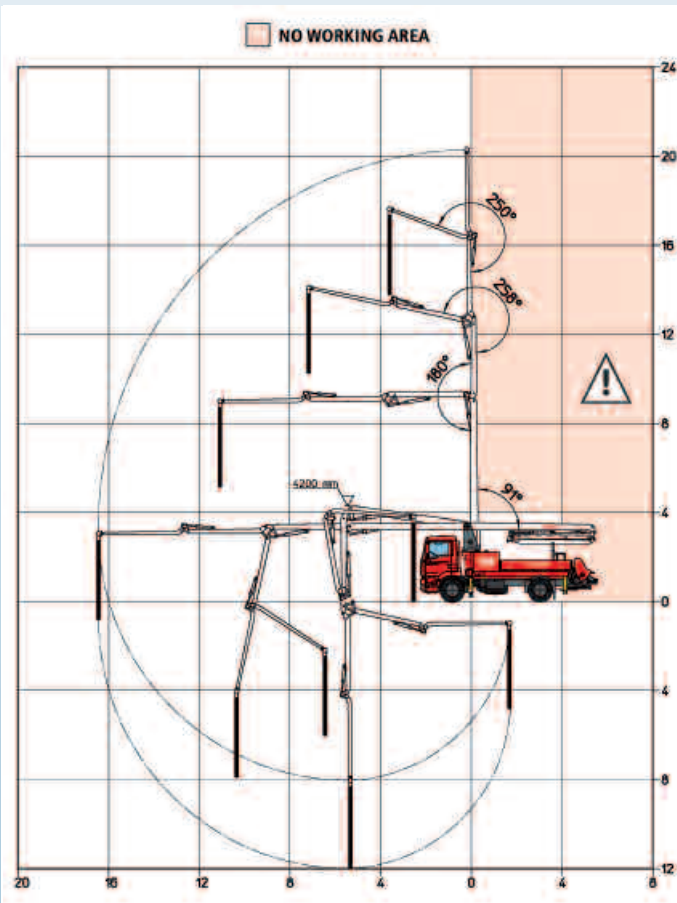


ZENITH 4ZR21

“SERMAC CITY-PUMP”



GRUPPO POMPANTE › dati tecnici PUMPING UNIT › SPECIFICATIONS

		SCH 60	SCM 80A	SCM 100A
PORTATA MASSIMA TEORICA (MAX)* LATO STELO	TH. CONCRETE OUTPUT (MAX)* ROD SIDE	60 m ³ /h (78 cy/h)	80 m ³ /h (104 cy/h)	100 m ³ /h (130 cy/h)
PRESSIONE SUL CALCESTRUZZO (MAX)* LATO STELO	CONCRETE PRESSURE (MAX)* ROD SIDE	69 bar 999 p.s.i.	61 bar 884 p.s.i.	61 bar 884 p.s.i.
CORSE AL MINUTO (MAX)* LATO STELO	NO. OF STROKES (MAX)* ROD SIDE	28 min	20 min	25 min
DIAMETRO PISTONI	PISTON DIAMETER	180 mm	230 mm	230 mm
CORSA PISTONI	STROKE LENGTH	1400 mm	1600 mm	2000 mm
POTENZA TRAMITE	POWERED BY	PTO	PTO	PTO
CAPACITÀ TRAMOGGIA	CONCRETE HOPPER	400 l	550 l	550 l

BRACCIO › dati tecnici BOOM › SPECIFICATIONS

		4ZR21
N. SEZIONI	NO. SECTIONS	4
TIPO APERTURA	FOLDING TYPE	ZR
MAX ALTEZZA VERTICALE	MAX VERTICAL REACH	20,30 m
MAX ESTENSIONE ORIZZ.	MAX HORIZONTAL REACH	16,30 m
MAX PROFONDITÀ DI LAVORO	MAX DOWNWARD REACH	-12 m
MIN. SPAZIO DI APERTURA	UNFOLDING HEIGHT	4220 mm
ROTAZIONE	ROTATION	370°
ANGOLI DI APERTURA	SECTION ARTICULATION	91° - 180° 258° - 250°
TUBAZIONE CLS	CONCRETE PIPELINE	Ø 125 mm

*Non possono essere ottenuti simultaneamente
*Cannot be reach simultaneously

› Disponibili anche versioni differenti: per eventuali informazioni contattare i nostri uffici.
› Also available different models: please, don't exitate to contact our offices.