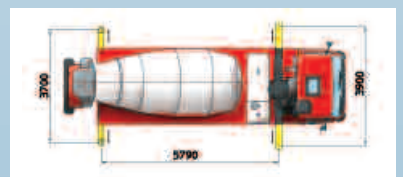
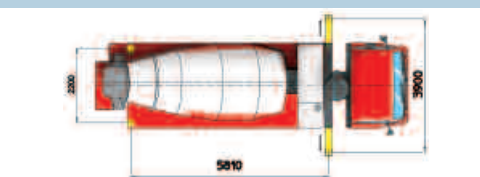
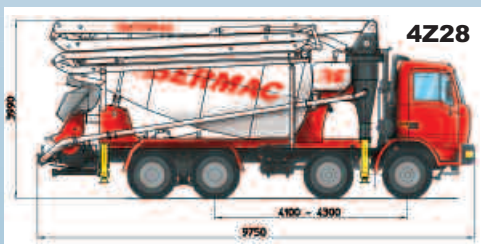
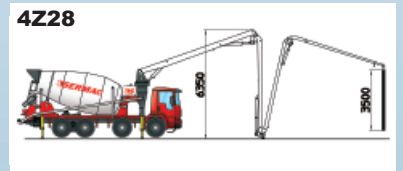
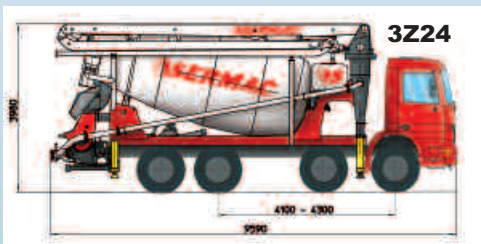
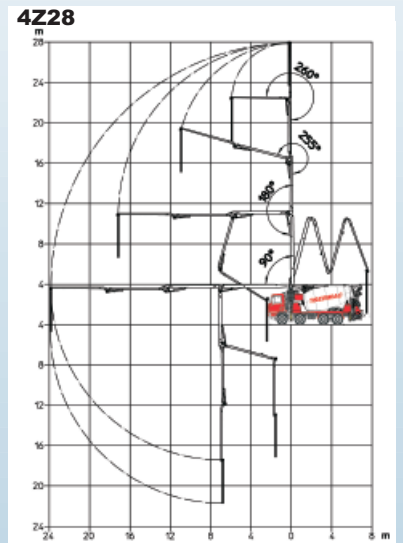
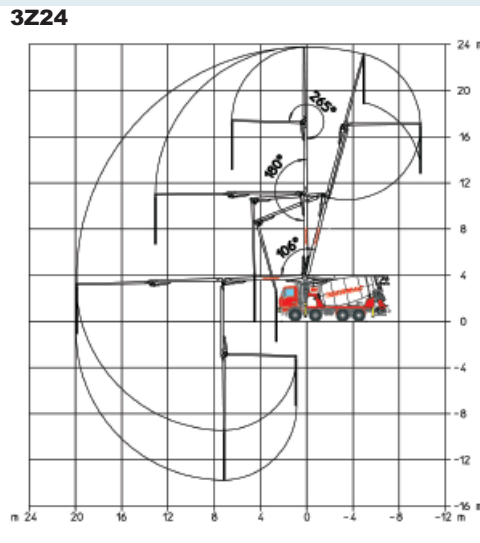
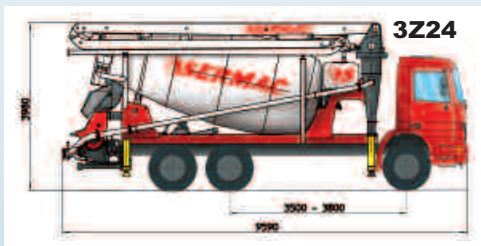


# TWINSTAR 3Z24-4Z28



## GRUPPO POMPANTE › dati tecnici PUMPING UNIT › SPECIFICATIONS

		<b>SCC 73 A</b>
PORTATA MASSIMA TEORICA (MAX)* LATO STELO	TH. CONCRETE OUTPUT (MAX.)* ROD SIDE	73 m <sup>3</sup> /h (95 cy/h)
PRESSIONE SUL CALCESTRUZZO (MAX)* LATO STELO	CONCRETE PRESSURE (MAX.)* ROD SIDE	54bar 882 p.s.i.
CORSE AL MINUTO (MAX)* LATO STELO	NO. OF STROKES (MAX.)* ROD SIDE	48 min
DIAMETRO PISTONI	PISTON DIAMETER	180 mm
CORSA PISTONI	STROKE LENGHT	1000 mm
POTENZA TRAMITE	POWERED BY	PTO/AUX D
CAPACITÀ TRAMOGGIA	CONCRETE HOPPER	450 l

## BRACCIO › dati tecnici BOOM › SPECIFICATIONS

		<b>3Z24</b>	<b>4Z28</b>
N. SEZIONI	NO. SECTIONS	3	4
TIPO APERTURA	FOLDING TYPE	Z	Z
MAX ALTEZZA VERTICALE	MAX VERTICAL REACH	24 m	28 m
MAX ESTENSIONE ORIZZ.	MAX HORIZONTAL REACH	20m	24 m
MAX PROFONDITÀ DI LAVORO	MAX DOWNWARD REACH	-13,7 m	-18 m
MIN. SPAZIO DI APERTURA	UNFOLDING HEIGHT	6900 mm	6350 mm
ROTAZIONE	ROTATION	370°	370°
ANGOLI DI APERTURA	SECTION ARTICULATION	106° - 180° 265°	90° - 180° 255° - 260°
TUBAZIONE CLS	CONCRETE PIPELINE	Ø 100 mm	Ø 100 mm

\*Non possono essere ottenuti simultaneamente  
\*Cannot be reach simultaneously

› Disponibili anche versioni differenti: per eventuali informazioni contattare i nostri uffici.  
› Also available different models: please, don't exitate to contact our offices.