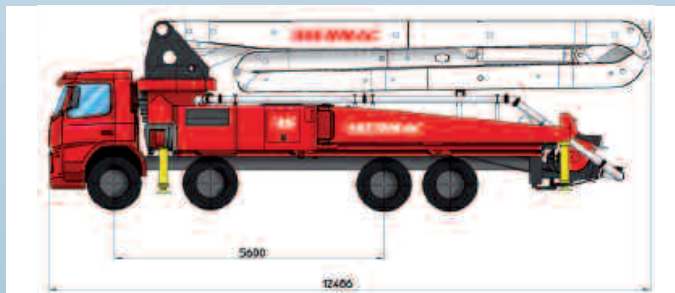
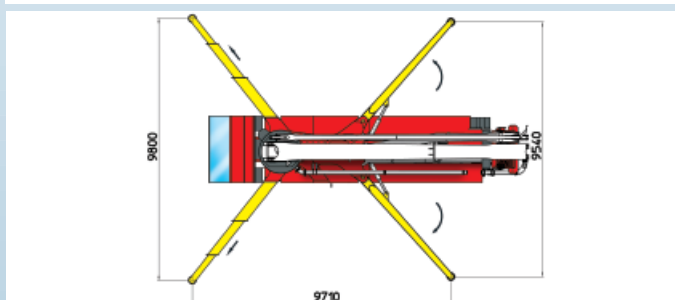
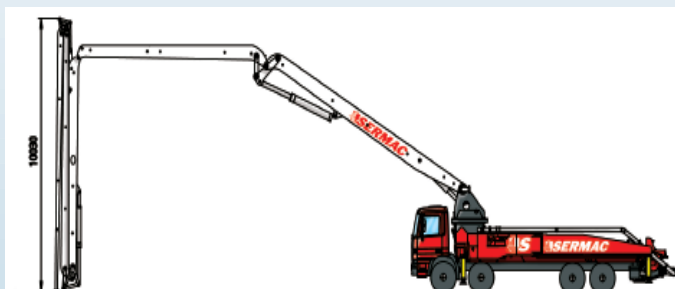
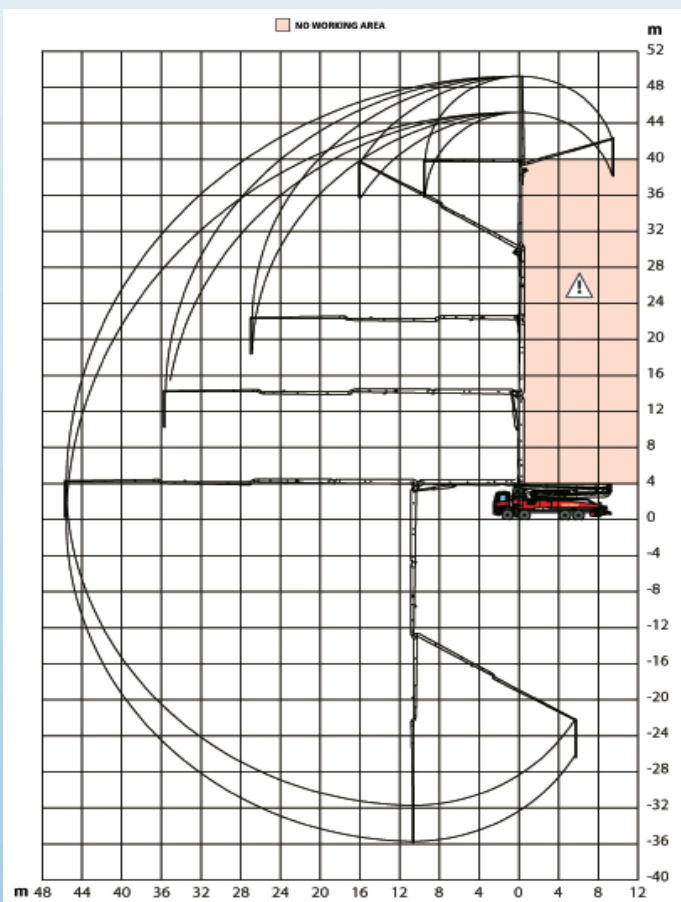


SIRIO 5RZ50



GRUPPO POMPANTE › dati tecnici PUMPING UNIT › SPECIFICATIONS

| | | SCL 130A | SCL 150AHP | SCL 185A |
|--|-------------------------------------|----------------------------------|----------------------------------|----------------------------------|
| PORTATA MASSIMA TEORICA (MAX)* LATO STELO | TH. CONCRETE OUTPUT (MAX)* ROD SIDE | 130 m ³ /h (170 cy/h) | 149 m ³ /h (195 cy/h) | 184 m ³ /h (241 cy/h) |
| PRESSIONE SUL CALCESTRUZZO (MAX)* LATO STELO | CONCRETE PRESSURE (MAX)* ROD SIDE | 61 bar 884 p.s.i. | 76 bar 1102 p.s.i. | 61 bar 884 p.s.i. |
| CORSE AL MINUTO (MAX)* LATO STELO | NO. OF STROKES (MAX)* ROD SIDE | 27 min | 30 min | 37 min |
| DIAMETRO PISTONI | PISTON DIAMETER | 230 mm | 230 mm | 230 mm |
| CORSA PISTONI | STROKE LENGTH | 2000 mm | 2000 mm | 2000 mm |
| POTENZA TRAMITE | POWERED BY | PTO | PTO | PTO |
| CAPACITÀ TRAMOGGIA | CONCRETE HOPPER | 600 l | 600 l | 600 l |

BRACCIO › dati tecnici BOOM › SPECIFICATIONS

| | | 5RZ50 |
|--------------------------|----------------------|------------------------------|
| N. SEZIONI | NO. SECTIONS | 5 |
| TIPO APERTURA | FOLDING TYPE | RZ |
| MAX ALTEZZA VERTICALE | MAX VERTICAL REACH | 49,50 m |
| MAX ESTENSIONE ORIZZ. | MAX HORIZONTAL REACH | 45,20 m |
| MAX PROFONDITÀ DI LAVORO | MAX DOWNWARD REACH | -37 m |
| MIN. SPAZIO DI APERTURA | UNFOLDING HEIGHT | 10030 mm |
| ROTAZIONE | ROTATION | 370° |
| ANGOLI DI APERTURA | SECTION ARTICULATION | 90° - 180° 180°-240°-253° |
| TUBAZIONE CLS | CONCRETE PIPELINE | Ø 125 mm |

*Non possono essere ottenuti simultaneamente
*Cannot be reach simultaneously

› Disponibili anche versioni differenti: per eventuali informazioni contattare i nostri uffici.
› Also available different models: please, don't exitate to contact our offices.